

50 Hz



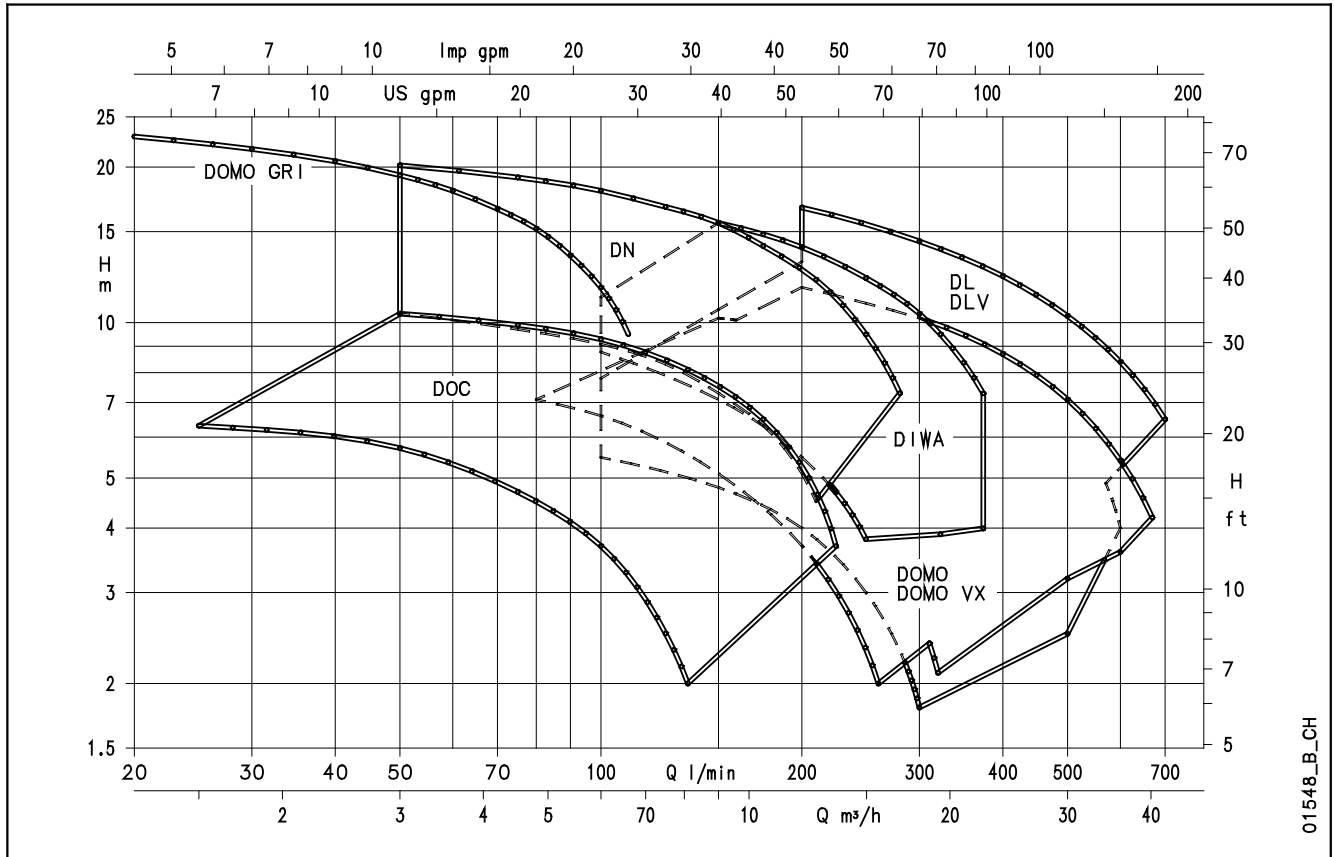
Baureihen DOC - DIWA - DOMO DOMO GRI - DN - DL

SCHMUTZWASSER - TAUCHPUMPEN

Cod. 191004443 Rev.B Ed.12/2012

 **LOWARA**
a xylem brand

**BAUREIHEN DOC - DIWA - DOMO - DOMO GRI - DN - DL
KENNFELDER BEI 50 Hz**



INHALT

Baureihe DOC Technische Daten	5
Baureihe DOC Pumpenquerschnitt und Werkstoffübersicht	7
Baureihe DOC Kennlinien bei 50 Hz	8
Baureihe DOC Abmessungen und Gewichte.....	9
Baureihe DIWA Technische Daten	11
Baureihe DIWA Modell- und Werkstoffübersicht	13
Baureihe DIWA Gleitringdichtung	14
Baureihe DIWA Kennlinien bei 50 Hz	15
Baureihe DIWA Abmessungen und Gewichte	16
Baureihe DOMO Technische Daten	19
Baureihe DOMO GRI Technische Daten	20
Baureihe DOMO Modell- und Werkstoffübersicht	22
Baureihe DOMO GRI Modell- und Werkstoffübersicht	23
Baureihe DOMO – DOMO GRI Gleitringdichtung	24
Baureihe DOMO Kennlinien bei 50 Hz	25
Baureihe DOMO GRI Kennlinien bei 50 Hz	27

INHALT

Baureihe DOMO Abmessungen und Gewichte	28
Baureihe DOMO GRI Abmessung und Gewicht	31
Baureihe DN Technische Daten	33
Baureihe DN Modell- und Werkstoffübersicht	35
Baureihe DN Gleitringdichtung	36
Baureihe DN Kennlinien bei 50 Hz	37
Baureihe DN Abmessungen und Gewichte	38
Baureihe DL Technische Daten	39
Baureihe DL Modell- und Werkstoffübersicht	41
Baureihe DL Gleitringdichtung	43
Baureihe DL Kennlinien bei 50 Hz	45
Baureihe DL Abmessungen und Gewichte	47
Technischer Anhang	49

Tauchmotor-Pumpen für Schmutzwasser

Vielseitig einsetzbare und korrosionsbeständige Schmutzwasser-Tauchpumpe mit kompakter Bauform, mediumgekühlt. Erhältlich in drei Standardversionen, mit Kanal- oder Vortex-Laufrad, mit oder ohne Schwimmerschalter. Mit Lippendichtungssystem (LAP-LIP-System).

Baureihe DOC



ANWENDUNGSBEREICHE

- Entleerung von Pumpensümpfen und Sammel tanks für
 - Regenwasser
 - Sickerwasser
 - Abwasser aus Waschmaschinen, Geschirrspülmaschinen, Bäder und alle häuslichen Abwasser im allgemeinen
- Förderung von Brauchwasser (DOC 7VX)
- Kleine Bewässerung für Gärten mit Hilfe von Regenwasser und Bachläufen
- Entleerung von Kellern, Garagen und Räumen im allgemeinen sowie Unterführungen bei Überflutung
- Umfüllungen von sauberem oder Schmutzwasser im allgemeinen, bei teilweise oder vollständig eingetauchter Pumpe

TECHNISCHE DATEN

- **Max. Mediumstemperatur:** 40°C mit teilweise getauchter Pumpe
- **Trockenläufermotor, mediumgekühlt**
- **Speisekabel:**
 - Wechselstrom: mit Stecker
 - Drehstrom: ohne Stecker
- **Max Eintauchtiefe:** 5m
- **Isolationsklasse B**

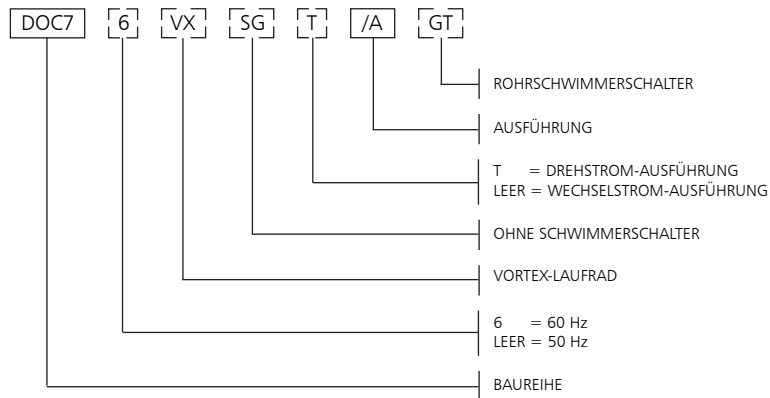
- **DOC 3:** Fördermenge: **135 l/min**, Förderhöhe: bis zu **7 m**, **zulässige Korngröße bis zu 10 mm** Durchmesser. Nur in Wechselstrom-Ausführung erhältlich.
- **DOC 7:** Fördermenge **225 l/min**, Förderhöhe bis zu **11 m**, **zulässige Korngröße bis zu 10 mm** im Durchmesser.
- **DOC 7VX:** Fördermenge **275 l/min**, Förderhöhe bis zu **7 m**, **zulässige Korngröße bis zu 20 mm** im Durchmesser.
- **Ausführungen:**
 - Wechselstrom: 220-240 V, 50 Hz 2polig
 - Drehstrom: 220-240 V, 50 Hz 380-415 V, 50 Hz 2polig
- Ausführungen in 60 Hz und ohne Schwimmerschalter (SG) sowie ein Rohrschwimmerschalter sind auf Anfrage erhältlich
- **Die Wechselstrom Ausführung** beinhaltet:
 - Vormontierter Schwimmerschalter** für automatischen Pumpenbetrieb (Version ohne Schwimmerschalter auf Anfrage erhältlich).
 - Eingebauter Kondensator Thermischer Überlastschutz** für Pumpen-Stopp im Überhitzungsfall.
- Für die beiden Modelle DOC3 und DOC7, ist auf Anfrage eine **Bodenabsaugvorrichtung** erhältlich, die völliges Leerpumpen überschwemmter Böden ermöglicht (bis 3 mm Restwasser)

SOS-FLUTKIT

Das SOS-Flutkit dient zur schnellen Entwässerung von Kellern, Garagen und sonstigen überfluteten Räumen im Notfall. Das SOS-Flutkit ist komplett betriebsbereit und beinhaltet:

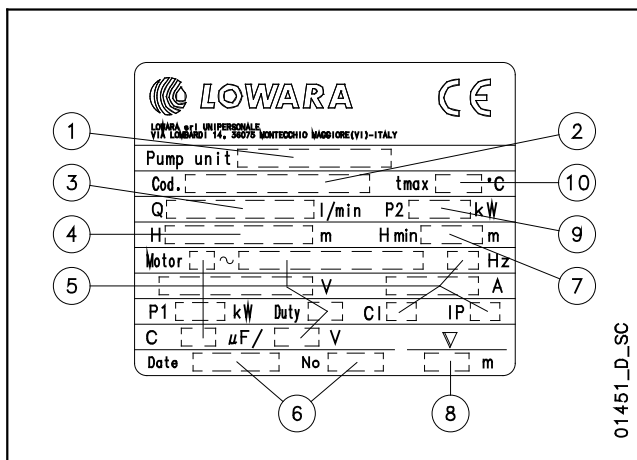
- eine **DOC3-Pumpe** in Wechselstromausführung mit Schwimmerschalter und **Bodenabsaugvorrichtung**, 10 m Motorkabel
- 15 m **Feuerwehrschauch** mit C-Kupplung
- **Kunststoffbox** für Transport und Lagerung

BAUREIHE DOC BEZEICHNUNGSSCHLÜSSEL



BEISPIEL DOC 7VX/A
Elektropumpe Baureihe DOC 7, 50 Hz
Vortex-Laufrad, Wechselstrom, Version /A.

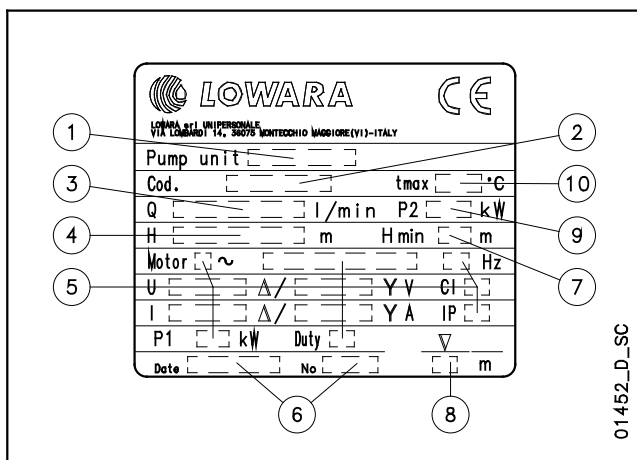
TYPENSCHILD WECHSELSTROM



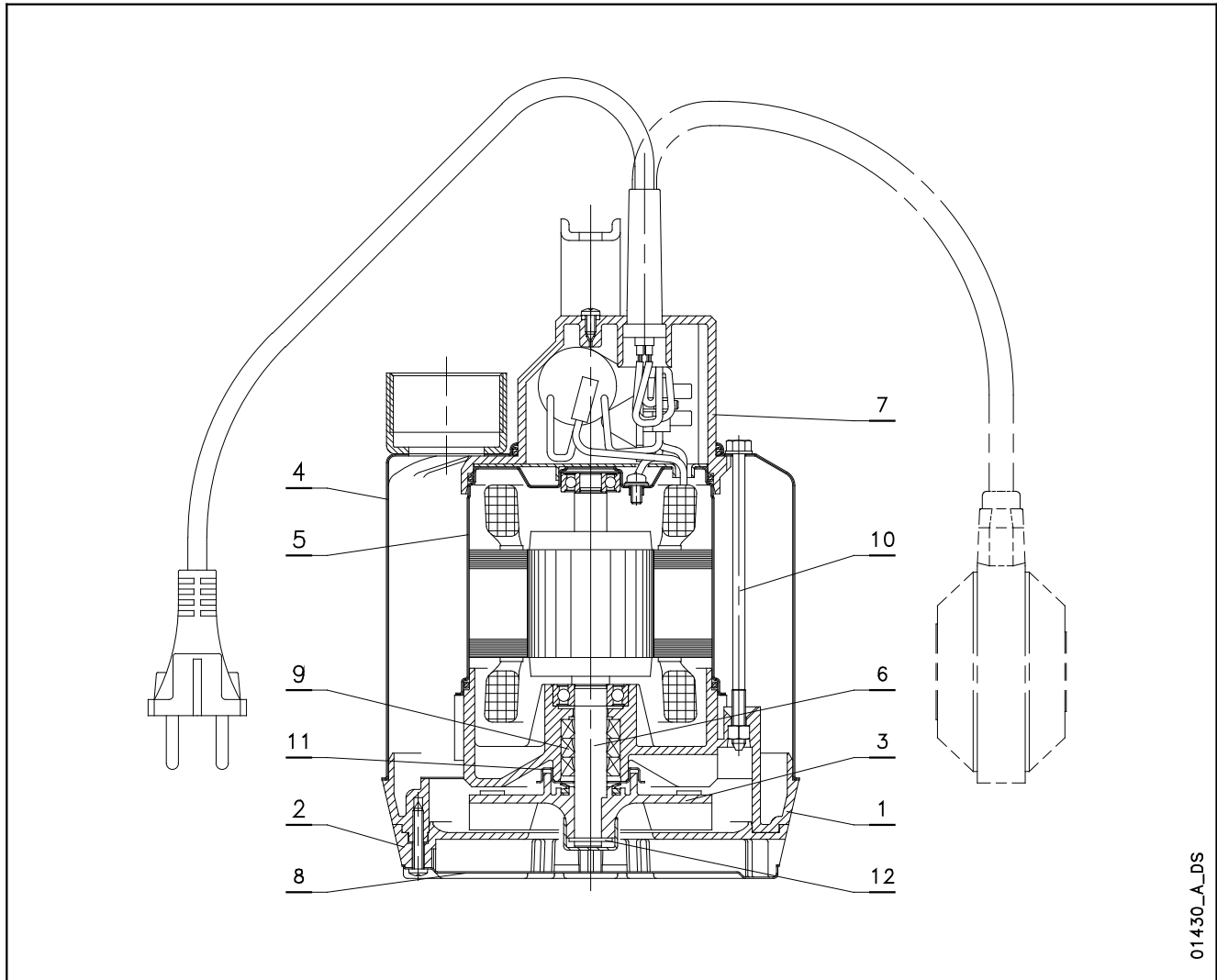
ERKLÄRUNG

- 1 - Pumpentyp
- 2 - Artikelnummer
- 3 - Fördermenge
- 4 - Förderhöhe
- 5 - Motortyp
- 6 - Herstellungsdatum und Seriennummer
- 7 - Mindesthöhe
- 8 - Max. Eintauchtiefe
- 9 - Nennleistung
- 10 - Max. Temperatur des Fördermediums

TYPENSCHILD DREHSTROM



**BAUREIHE DOC
PUMPENQUERSCHNITT UND WERKSTOFFÜBERSICHT**



01430_A_DS

Nr.	BAUTEIL	WERKSTOFFE	BEZEICHNUNG DER NORM	
			EUROPA	USA
1	Pumpengehäuse	Kunststoff (PPE Harz + 20 % GF)		
2	Ansaugfilter	Kunststoff (PPE Harz + 20 % GF)		
3	Laufgrad DOC3	Kunststoff (PPE Harz + 20 % GF)		
	Laufgrad DOC7 - DOC7VX	Kunststoff (PA 66 + 30 % GF)		
4	Gehäusemantel	Edelstahl	EN 10088-1-X5CrNi18-10 (1.4301)	AISI 304
5	Motorgehäuse	Edelstahl	EN 10088-1-X5CrNi18-10 (1.4301)	AISI 304
6	Welle	Edelstahl	EN 10088-1-X12CrS13 (1.4005)	AISI 416
7	Pumpenkopf mit Griff	Kunststoff (PPE Harz + 20 % GF)		
8	Unterer Deckel	Edelstahl	EN 10088-1-X5CrNi18-10 (1.4301)	AISI 304
9	Elastomere	NBR		
10	Zugstange und Schrauben	Edelstahl	EN 10088-1-X5CrNi18-10 (1.4301)	AISI 304
11	Doppelspaltring	Edelstahl	EN 10088-1-X5CrNi18-10 (1.4301)	AISI 304
12	Laufgradfixierung	Edelstahl	EN 10088-1-X5CrNi18-10 (1.4301)	AISI 304

doc_b_tm

BAUREIHE DOC KENNLINIEN BEI 50 Hz, 2850 min⁻¹

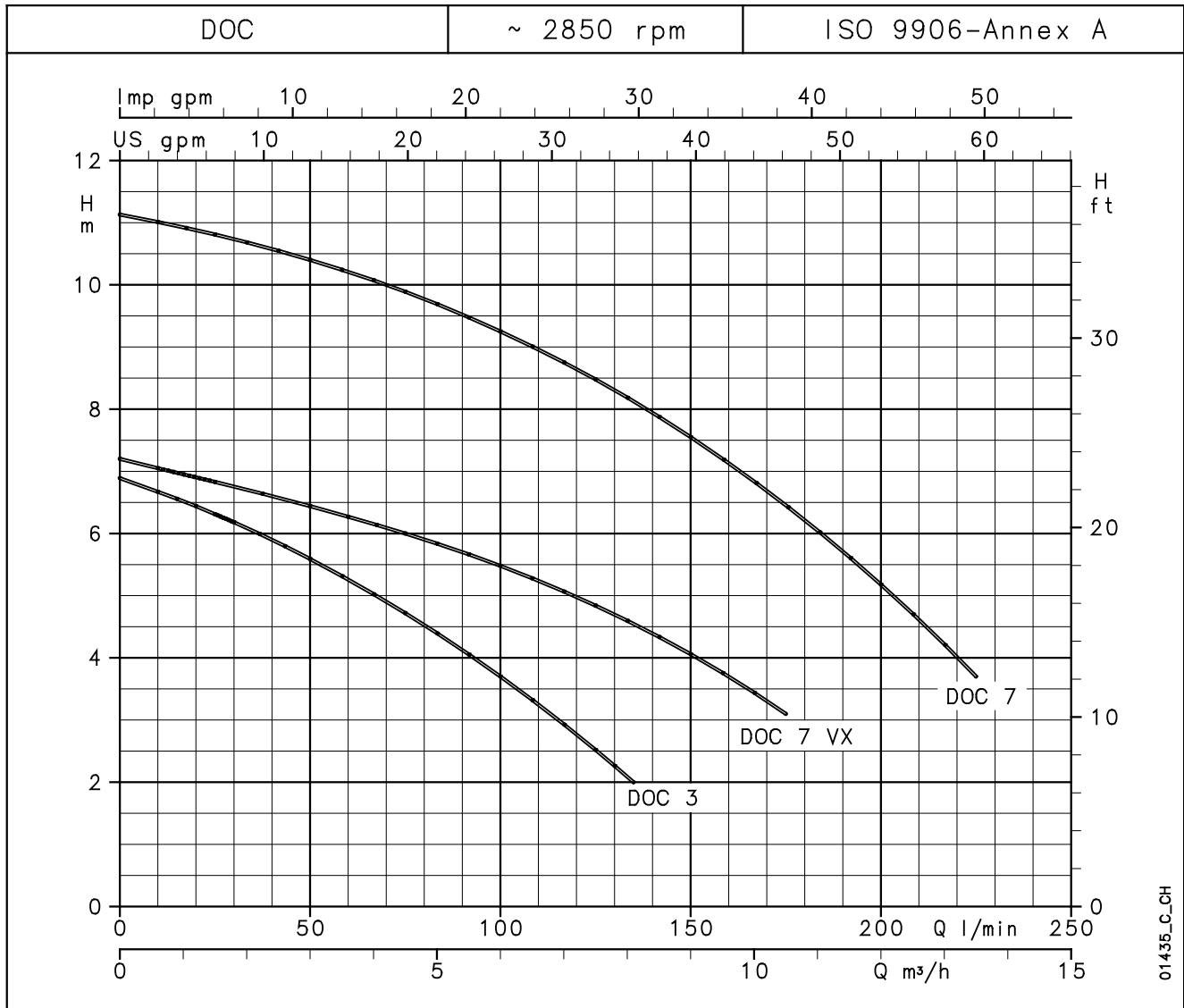


TABELLE DER HYDRAULISCHEN LEISTUNGEN

PUMPENTYP	MOTORLEISTUNG		Q = FÖRDERMENGE												
			l/min	0	25	50	75	100	125	135	175	225			
			m³/h	0	1,5	3	4,5	6	7,5	8,1	10,5	13,5			
			H = FÖRDERHÖHE IN METER												
DOC3	0,25	0,33	6,9	6,3	5,6	4,7	3,7	2,5	2,0						
DOC7(T)	0,55	0,75	11,1	10,8	10,4	9,9	9,3	8,5	8,1	6,5	3,7				
DOC7VX(T)	0,55	0,75	7,2	6,8	6,4	6,0	5,5	4,8	4,5	3,1					

Die angegebenen Leistungen gelten für Fördermedien mit einer Dichte von $\rho = 1 \text{ kg/dm}^3$ und einer kinematischen Viskosität von $\nu = 1 \text{ mm}^2/\text{s}$.

doc-2p50_b_th

BETRIEBSDATEN

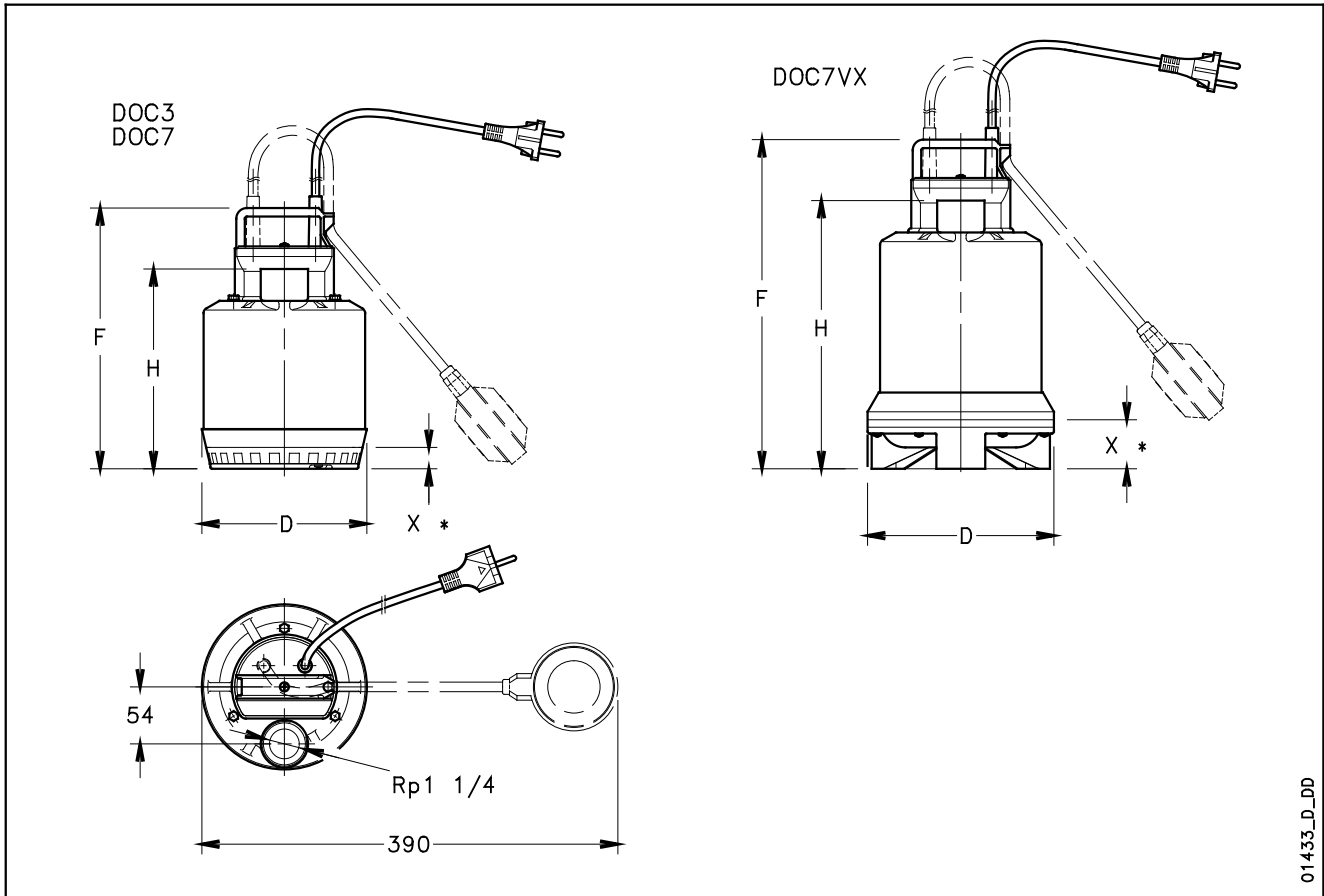
PUMPENTYP	LEISTUNGS-AUFNAHME*	STROM-AUFNAHME*	KONDENSATOR
WECHSELSTROM		220-240 V	
	kW	A	$\mu\text{F} / 450 \text{ V}$
DOC 3	0,31	1,43	6,3
DOC 7	0,78	3,47	16
DOC 7VX	0,66	2,96	16

PUMPENTYP	LEISTUNGS-AUFNAHME*	STROM-AUFNAHME*	STROM-AUFNAHME*
DREHSTROM		220-240 V	380-415 V
	kW	A	A
-	-	-	-
DOC 7T	0,79	2,82	1,63
DOC 7VXT	0,66	2,68	1,55

* Höchstwerte im Kennlinienbereich

doc-2p50_a_te

**BAUREIHE DOC
ABMESSUNGEN UND GEWICHTE**

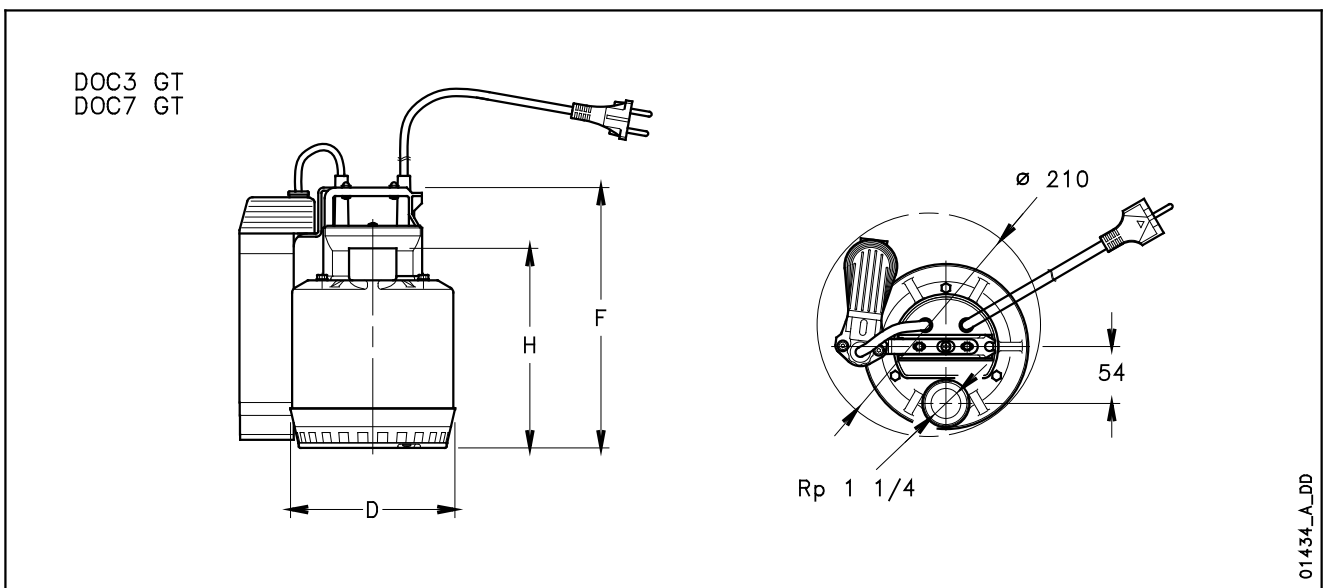


01433_D_DD

PUMPENTYP		ABMESSUNGEN (mm)				GEWICHT
		F	H	D	X*	kg
DOC3	DOC3 GT	245	188	155	20	4
DOC7(T)	DOC7(T) GT	285	228	155	20	6
DOC7VX(T)	-	310	252	175	45	6

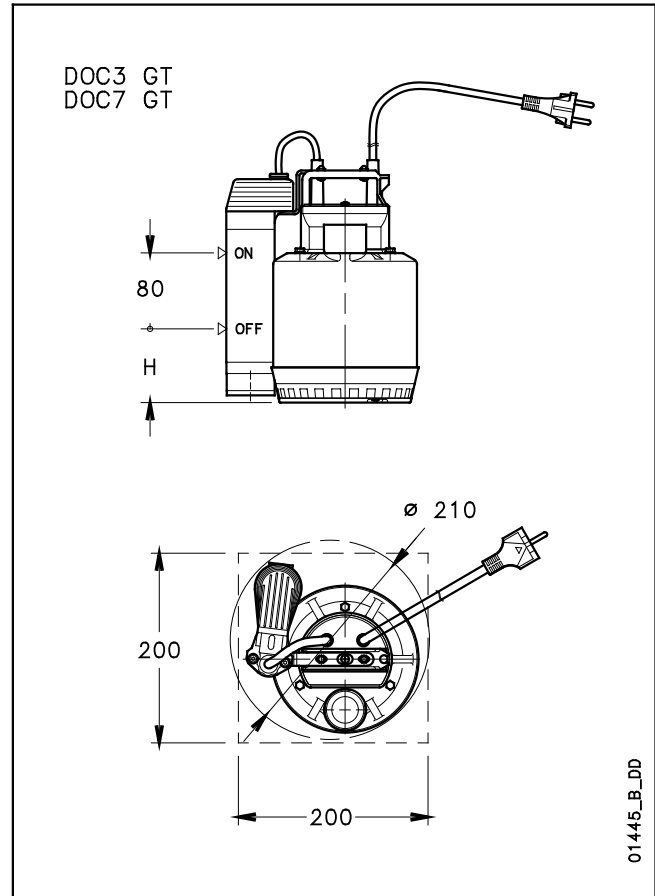
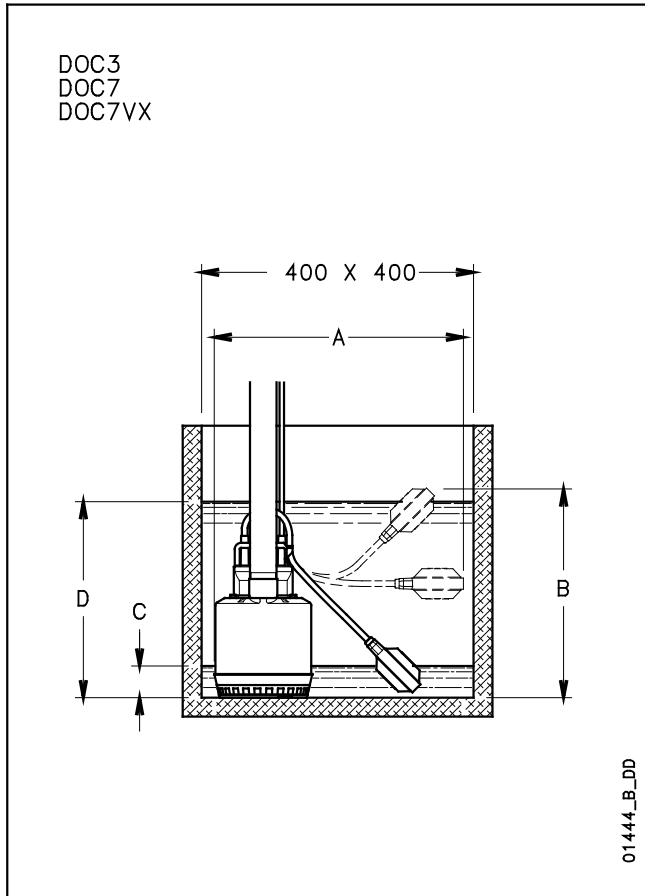
* Mindest-Wasserstand

doc-2p50_b_td



01434_A_DD

**BAUREIHE DOC
INSTALLATIONSBEISPIELE**



PUMPENTYP		ABMESSUNGEN (mm)		WASSERSTAND MIN	WASSERSTAND MAX	WASSERSTAND MIN
		A	B	C*	D*	H
DOC3	DOC3 GT	390	330	50	310	90
DOC7	DOC7 GT	390	370	90	350	90
DOC7VX	-	390	395	115	375	-

* Richtwert, abhängig von der Einstellung des Schwimmerschalters

docliv-2p50_d_td

ZUBEHÖR

